

Способы укладки кабеля MSR LadAna

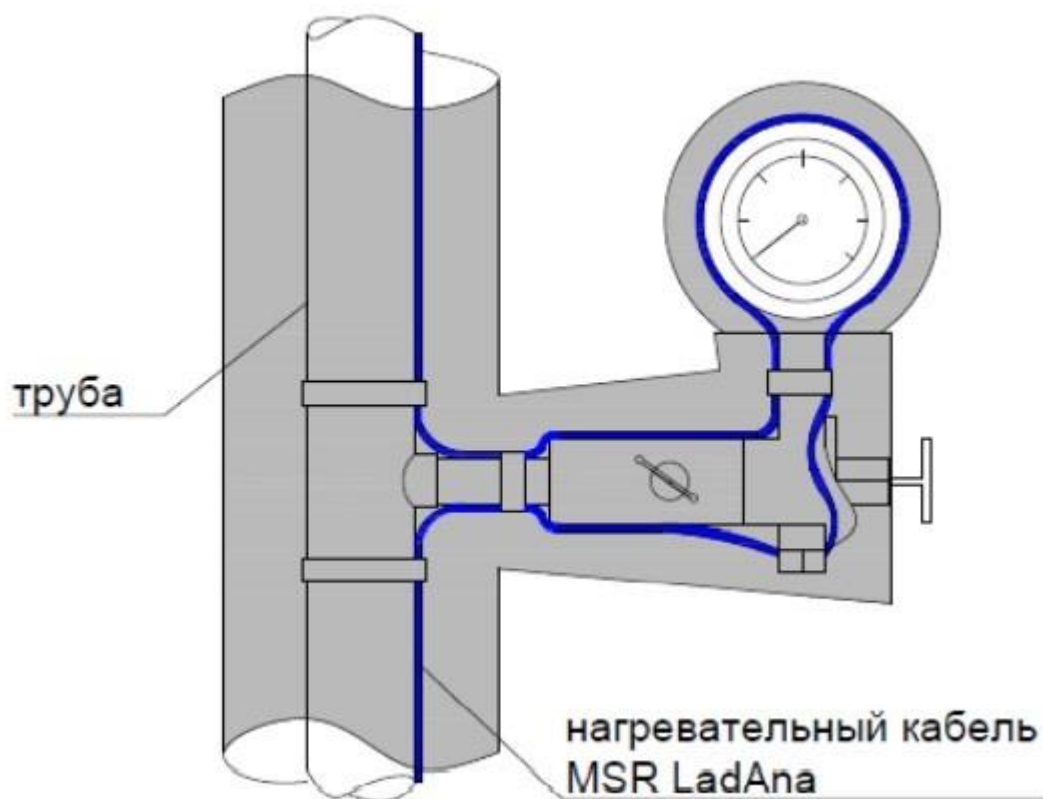
Греющий кабель LadAna MSR предназначен для защиты от замерзания пластиковых, металлопластиковых, металлических водопроводных труб, счетчиков воды, вентилей и т.п. Можно использовать в помещении и на улице. В зависимости от внешних условий кабель меняет собственное тепловыделение. Саморегулируемый греющий кабель (пищевой) MSR можно использовать внутри трубы с питьевой водой.



Кабель MSR LadAna может быть смонтирован несколькими способами:

1. На трубопровод линейным методом

В этом случае длина системы обогрева такая же, как длина трубы. Это подходит для коммуникаций с небольшим диаметром. Для больших диаметров с другой стороны укладывается второй тёплый кабель для труб или применяется второй способ установки. Кабель протягивается по одной стенке трубы и крепится через каждые 30 см клейкой стекловолоконной лентой или пластиковыми хомутами, которые выдерживают рабочую температуру кабеля.



Внимание! Крепление кабеля с помощью металлических хомутов запрещено.

2. На трубопровод спиральным методом

В этом случае система обогрева значительно длиннее, чем труба, так как обматывается вокруг трубопровода по спирали. Такой вариант обеспечивает больший контакт с трубой и поэтому лучший обогрев, но расход кабеля увеличивается, в зависимости от шага спирали.



Внимание! Перехлест и пересечение кабеля недопустимы.

Таблица расчета длины кабеля на метр трубопровода

Диаметр трубопровода, дюйм	Требуемое количество метров кабеля на метр трубы, м						
	1,1	1,2	1,3	1,4	1,5	1,6	1,7
	Шаг установки кабеля, мм						
1/4	130	90					
1/2	190	130	100				
3/4	230	160	120	110			
1	270	190	150	130	110		
1 1/4	330	230	180	150	130	120	
1 1/2	380	270	210	180	150	140	130
2	450	310	250	210	190	170	150
3	650	450	360	300	270	240	220
4	820	570	450	380	340	300	270
6	1190	820	660	560	490	440	400
8	1540	1070	850	720	630	570	510

Внимание! При любом варианте монтажа помимо обогрева трубы необходимо и её утепление. Толщина утеплителя подбирается в зависимости от условий прокладки трубы.

3. В трубопровод

Внутри трубы система обогрева устанавливается в трубопроводах, предназначенных для водоснабжения. Особенности укладки: Перед установкой греющего кабеля внутрь трубы, необходимо сначала смонтировать на греющий кабель муфту (рис. 1), затем обжать кабельную муфту гайкой (рис.2) и присоединить питающий провод кабеля к электрической сети.

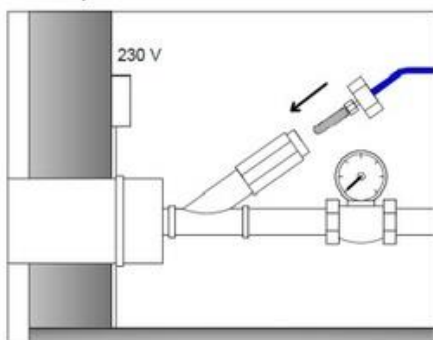


Рис.1

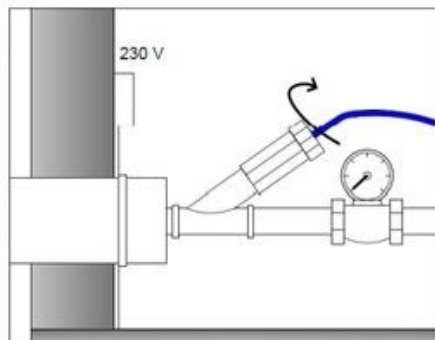


Рис.2

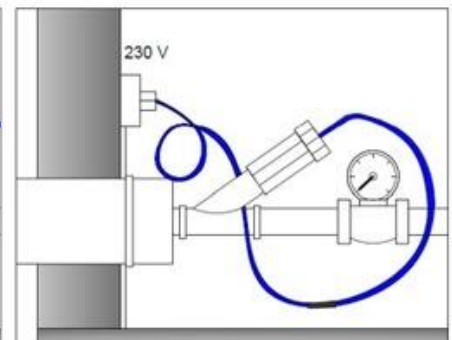


Рис.3

